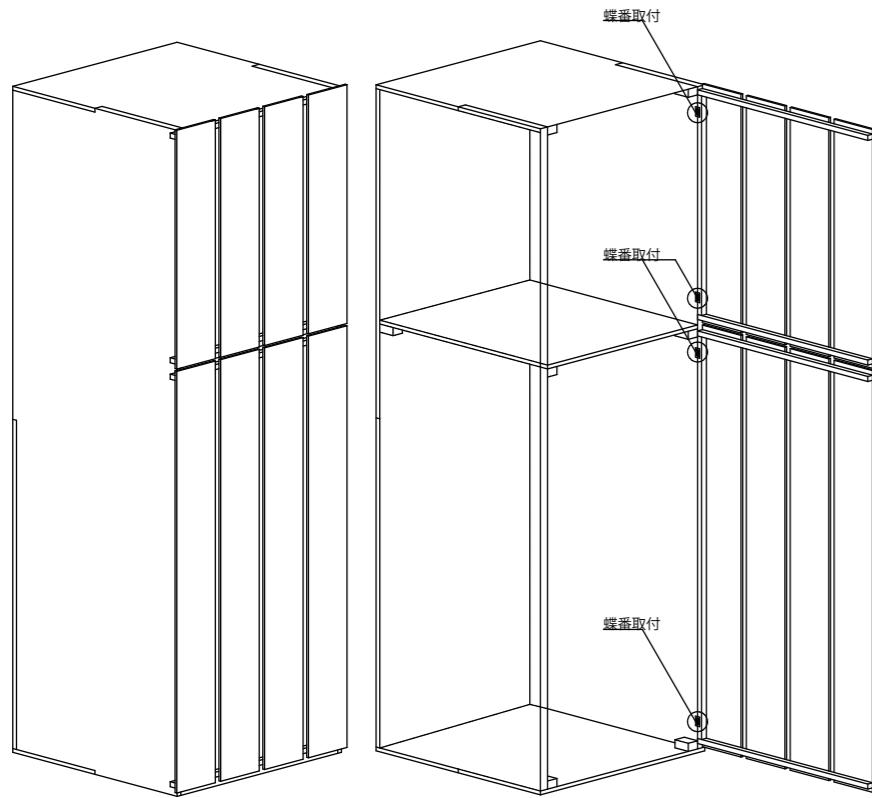
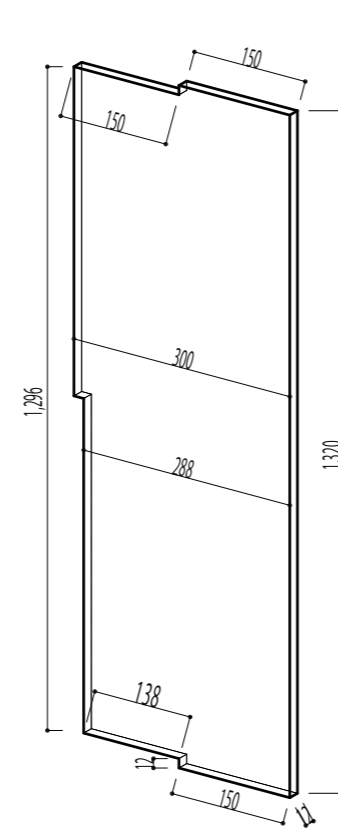


※マルチシェルフ 使用材料 単位はmm

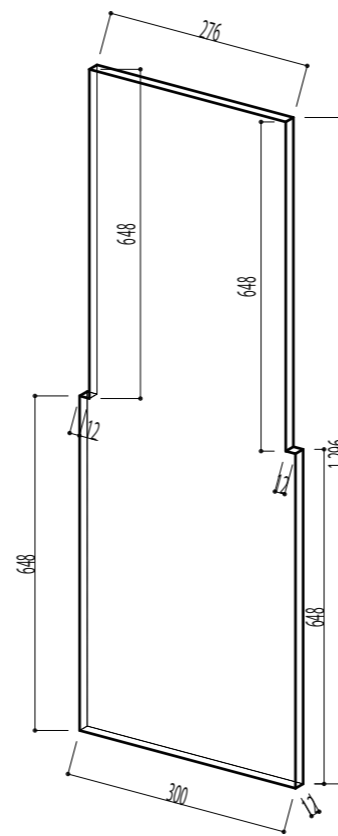
- 1000×2000の合板1枚 (側板、裏板、天板・底板、中板)
- 市販のすのこ 2枚 (扉)
- ビスが出ない程度の厚さの木材 (ビス受け材)
- 蝶番 4つ
- 鍵 2つ



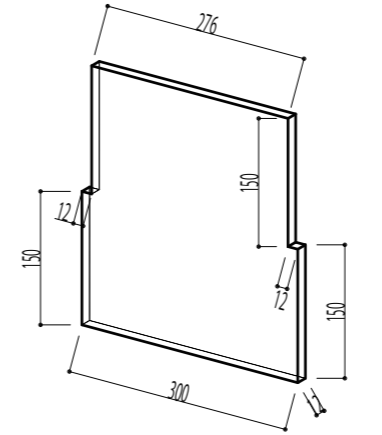
イメージパース



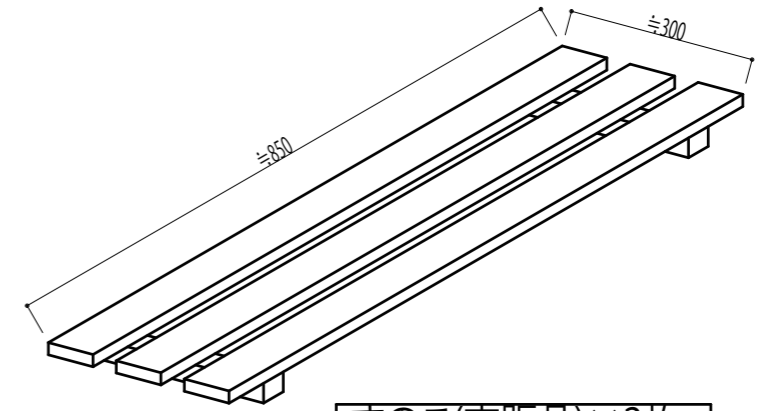
側板×2枚



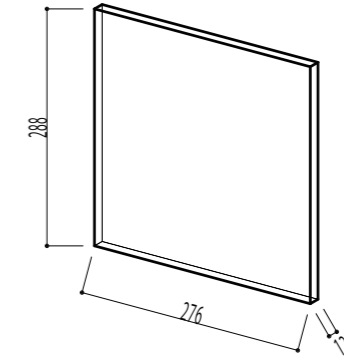
裏板×1枚



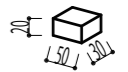
天板・底板×各1枚



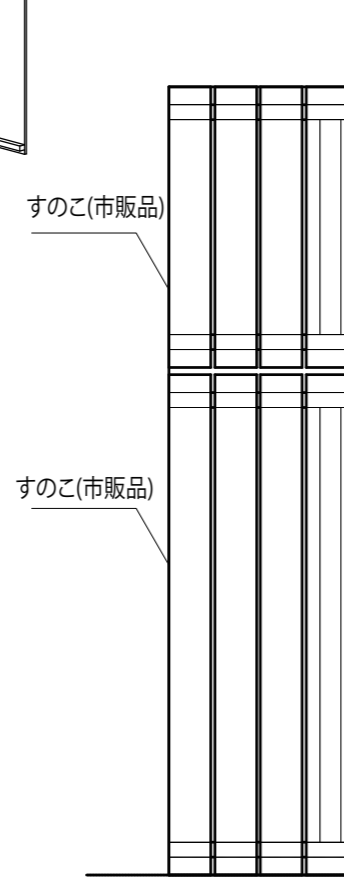
すのこ(市販品)×2枚
1枚は長さ470にカット



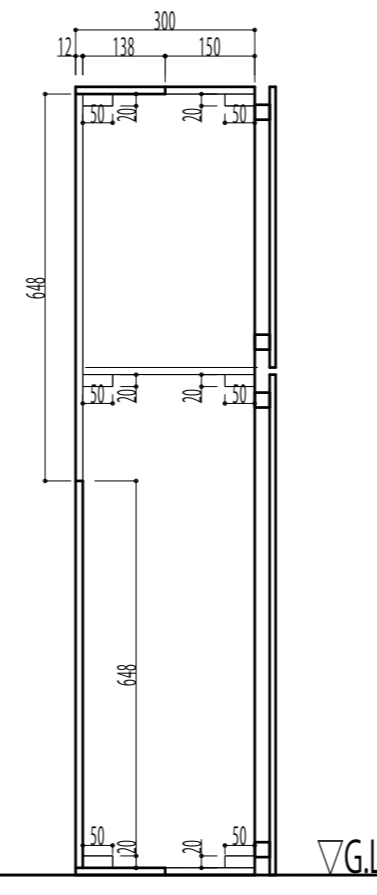
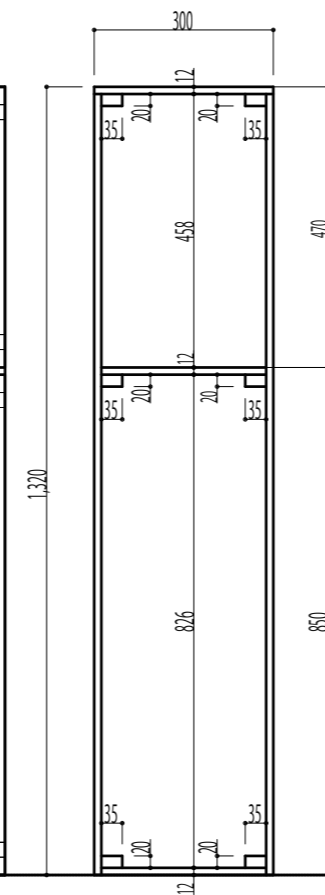
中板×1枚
お好みに合わせて増やしてください



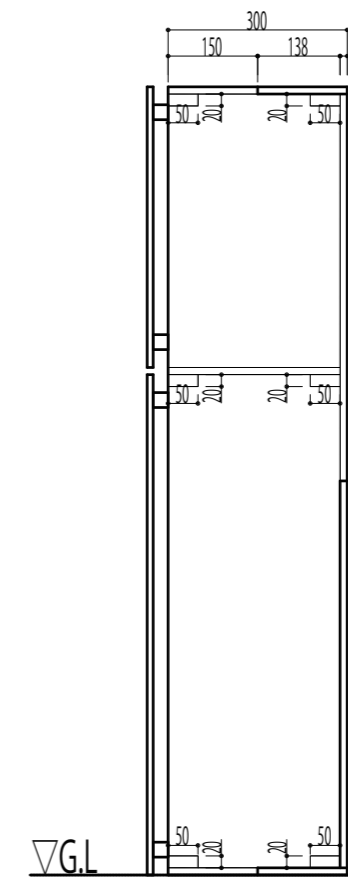
ビス受け材×12個
中板増やすごとに+4個



正面立面図 1/10



側面立面図 1/10



側面⇒

